



# SPRINGMANN

Werkzeugmaschinen/Machines-outils/Machine Tools

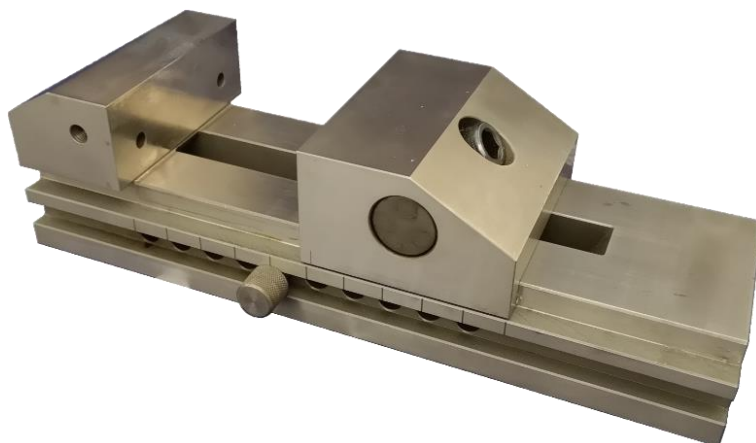
CH-Neuchâtel // CH-Niederbüren // A-Feldkirch

## L'étau haute précision « BRAKO »

### Outil de démonstration à prix réduit

L'étau de haute précision permet par sa construction simple et bien étudiée, aucun soulèvement de la pièce et par la même occasion un serrage très précis.

Les éléments qui le compose sont entièrement trempés et rectifiés. Sa base est constituée d'une seule pièce permet d'exclure toute déformation et d'assurer la parfaite perpendicularité des mors.



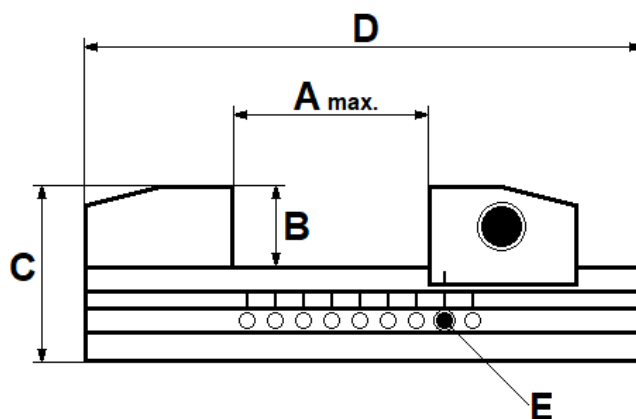
### Vos avantages :

- Précision angulaire 0.003 mm sur 100 mm
- Plusieurs positions de serrage rapide
- Le corps principal est en une seule pièce et rigide
- Adaptation pour des mors de formes doux ou prismatiques
- Démonté et nettoyé en quelques secondes

### Accessoires standard :

1 butée fixe, 1 butée réglable et 4 brides de serrages

	BRAKO « 0 »	BRAKO « C »
Largeur des mors	60	125
A max.	80	160
B	28	50
C	56	100
D	175	370
Nb. de position E	8	10
Force serrage (kN)	1	4



Livraison selon entente / Vente intermédiaire réservée

**Si « L'étau haute précision BRAKO » vous intéresse ?  
Nous vous invitons volontiers pour une démonstration.**

M. Cuche se tient à votre disposition pour d'éventuelles questions ou pour convenir d'un rendez-vous :

Pierre Cuche  
Conseiller technique et vente  
Tél : +41 32 729 11 28  
Natel : +41 79 413 77 26  
[pierre.cuche@springmann.ch](mailto:pierre.cuche@springmann.ch)