



# SPRINGMANN

Werkzeugmaschinen/Machines-outils/Machines-Tools  
CH-Neuchâtel // CH-St-Blaise // CH-Niederbüren // A-Feldkirch

## INDEX

## TRAUB

### **TRAUB TNL20 – ein extrem leistungsfähiger Langdrehautomat**

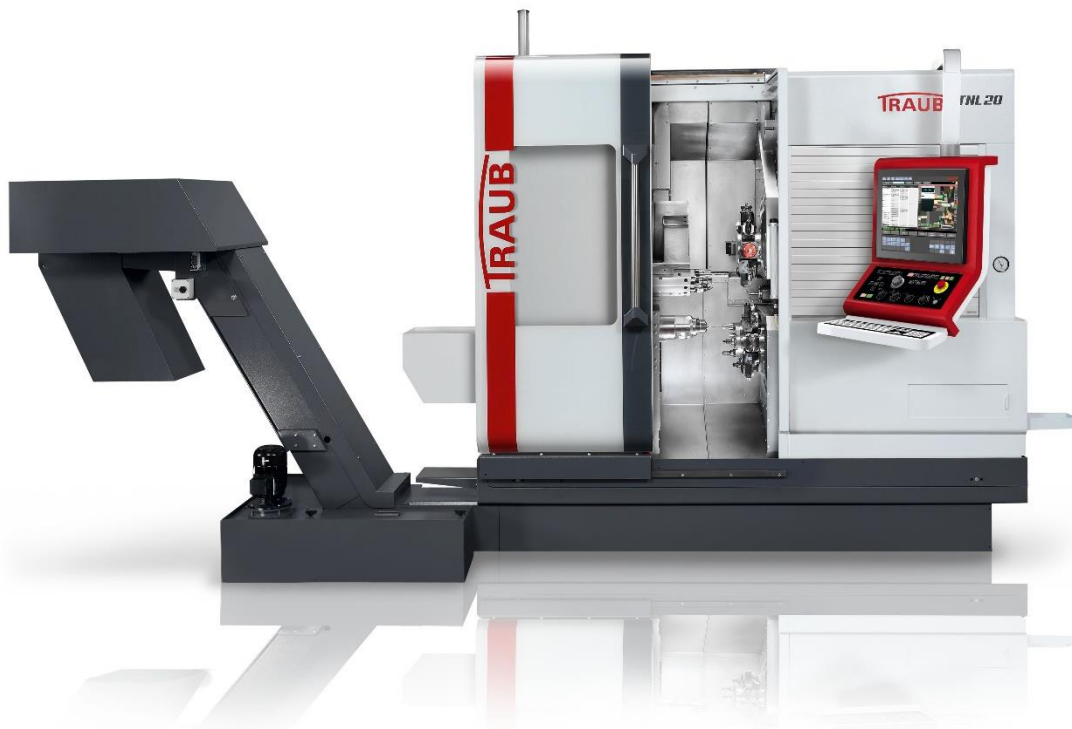
#### **Produktives Langdrehen und Kurzdrehen für Werkstücke mittlerer und hoher Komplexität von der Stange oder mit integrierter Roboterzelle**

Das Maschinenkonzept des Langdrehautomaten TRAUB TNL20 wurde konsequent auf die täglichen Anforderungen der Anwender abgestimmt. So ermöglicht die Kinematik des Langdrehers eine effektive und zeitgleiche Bearbeitung mit 2, 3 oder 4 Werkzeugen. Der grosszügige und senkrecht gestaltete Arbeitsraum sorgt dabei für die nötigen Freiheitsgrade sowie für eine sehr hohe Prozesssicherheit. Den entscheidenden Produktivitätsvorteil erzielt der Langdrehautomat mit der ausserordentlich hohen Dynamik. Das neu entwickelte Maschinenbett aus Grauguss bildet dabei die Basis für beste schwingungsdämpfende Eigenschaften. Die hohe Steifigkeit und thermische Stabilität gewährleisten darüber hinaus beim Langdrehen und Kurzdrehen eine optimale Werkstückqualität.

#### **Sie profitieren von...**

- Simultanbearbeitung mit 2, 3 oder 4 Werkzeugen
- Hohem Werkzeugvorrat für eine rüstfreundliche Fertigung
- einfacher Umrüstbarkeit zwischen Lang- und Kurzdrehbetrieb
- Kurzen Werkzeugwechselzeiten durch CNC-Schaltachsen in den Werkzeugrevolvern und im Frontapparat
- Einem grosszügig und prozesssicher ausgelegten Arbeitsraum
- Intelligenter Automation durch die Integration der Roboterzelle Xcenter

Weitere Informationen finden Sie unter [www.springmann.ch](http://www.springmann.ch). Gerne stehen wir Ihnen zur Verfügung, um die ideale Lösung für Ihre Fertigung zu finden. Zögern Sie nicht, kontaktieren Sie uns ganz einfach unter [info@springmann.ch](mailto:info@springmann.ch).





# SPRINGMANN

Werkzeugmaschinen/Machines-outils/Machines-Tools  
CH-Neuchâtel // CH-St-Blaise // CH-Niederbüren // A-Feldkirch

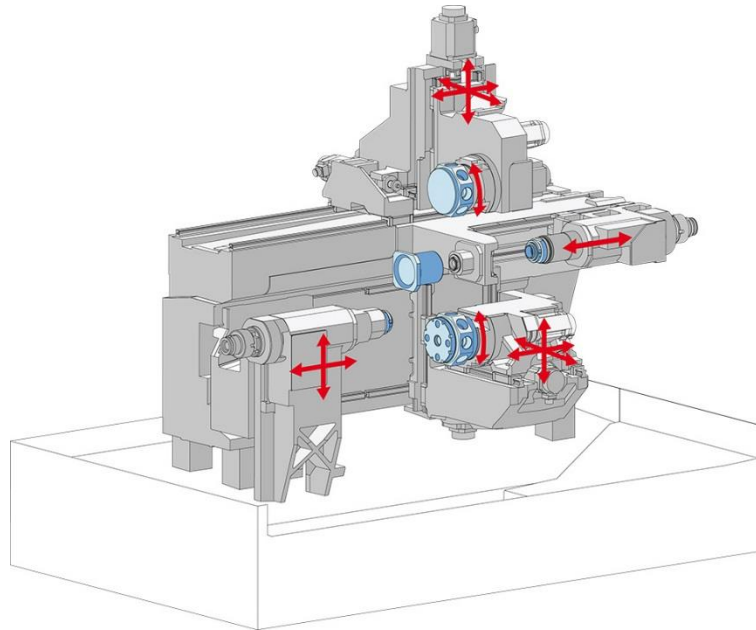
# INDEX

# TRAUB

## Varianten

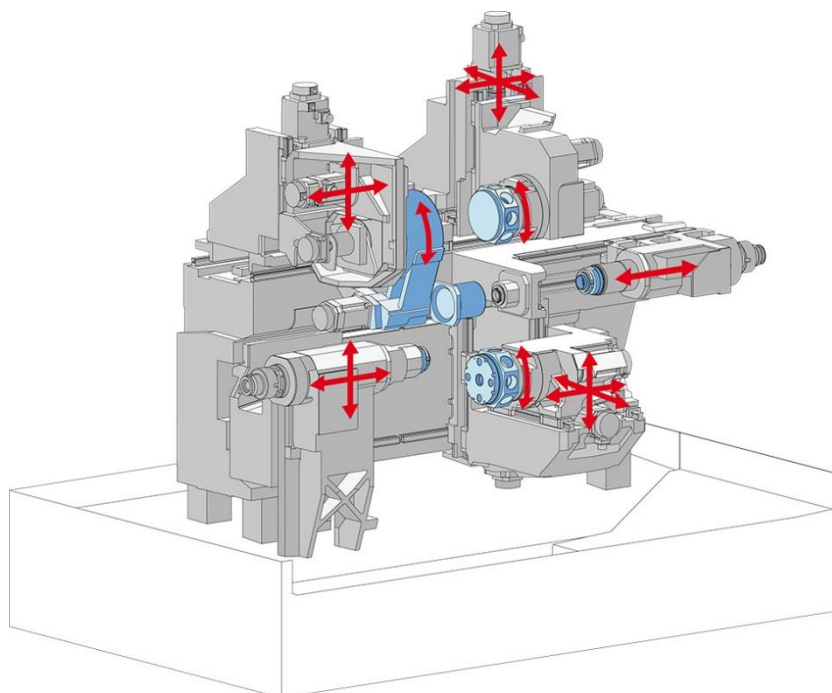
### TNL20-9

Bei dieser Ausbaustufe des Langdrehautomaten können Sie mit bis zu 3 Werkzeugen zeitgleich und präzise fertigen.



### TNL20-11

Mit dieser Variante, inklusive zusätzlichem Frontapparat – mit bis zu 4 Werkzeugen – kann zeitgleich, präzise und noch wirtschaftlicher produziert werden.





# SPRINGMANN

Werkzeugmaschinen/Machines-outils/Machines-Tools  
CH-Neuchâtel // CH-St-Blaise // CH-Niederbüren // A-Feldkirch

# INDEX

# TRAUB

## Roboterzelle Xcenter

### Die intelligente integrierte Automation für ein Plus an Flexibilität und Wirtschaftlichkeit

Mit der optionalen Roboterzelle Xcenter können Rohteile und/oder Fertigteile schnell, sicher und flexibel zu- und abgeführt werden. Die ergonomisch in den Langdrehautomat integrierte Xcenter kann während des Rüstvorgangs einfach nach links verschoben werden und erlaubt so einen ungehinderten Zugang zum Arbeitsraum der Maschine. Im Produktionsbetrieb wird die Roboterzelle vor dem Maschinenarbeitsraum fixiert. Der Zugang des Roboters in den Arbeitsraum erfolgt über die Schiebehaube der Maschine, welche sich hinter der Roboterzelle automatisch öffnet. Der 6-Achsen-Roboter ist mit einer integrierten Greifersteuerung, ein Doppelgreifer ist bereits im Standard enthalten, für 6 kg Nutzlast ausgelegt.

### Rohlinge und Fertigteile einfach gut handhaben

- platzsparender Vertikalspeicher mit bis zu 14 Paletten Arbeitsvorrat
- Palettengrösse 400x300 mm, minimale Palettenhöhe 25,4 mm
- Rohteilpaletten werden oben geladen, Fertigteilpaletten unten entnommen – ohne Produktionsunterbruch
- Palettenauszug erfolgt durch Roboter
- einfache Makro-Programmierung

